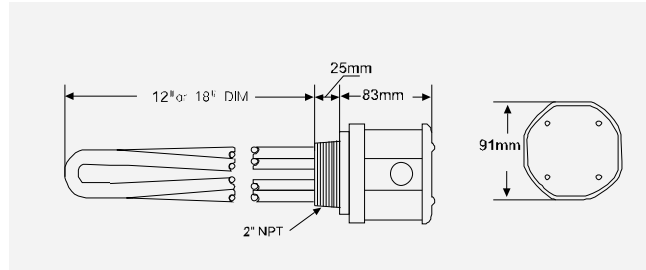
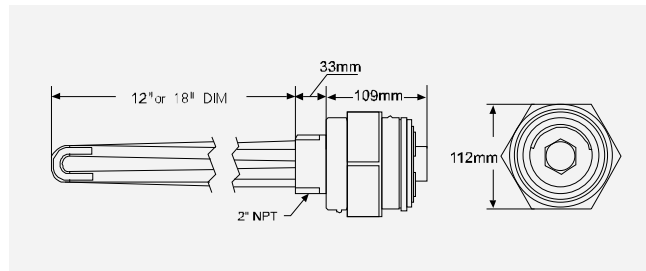


# 工業浸入式預熱器

“WP” 密封式預熱器



“EP” 防爆式預熱器

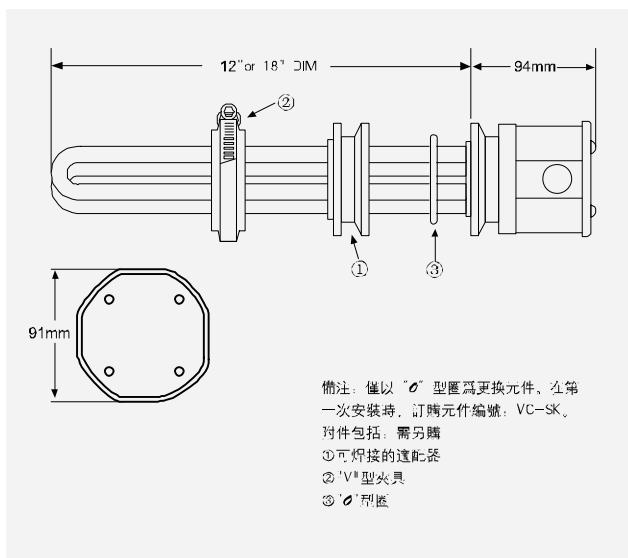
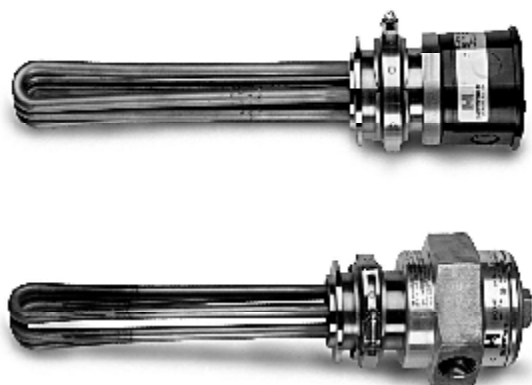


帶高溫限制設定的恆溫器			機油 容量	伏 特	瓦 特	安 培	瓦 特 平 方 英 寸	備 注
16°C 開/27°C 關	27°C 開/38°C 關	38°C 開/49°C 關						
E01021W- 156A-00	E01021W- 158A-00	E01021W- 151A-00	143~215 升	240	1000	4.2	17.0	單相2寸N.P.T 加熱管長度12寸
E01521W- 156A-00	E01521W- 158A-00	E01521W- 151A-00	215~287 升	240	1500	6.3	17.0	單相2寸N.P.T 加熱管長度12寸
E02021W- 156A-00	E02021W- 158A-00	E02021W- 151A-00	287~430 升	240	2000	8.4	14.0	單相2寸N.P.T 加熱管長度18寸
E01033W- 106A-00	E01033W- 108A-00	E01033W- 151A-00	143~215 升	380	1000	1.5	11.0	三相2寸N.P.T 加熱管長度12寸
E01533W- 156A-00	E01533W- 158A-00	E01533W- 151A-00	215~287 升	380	1500	2.3	17.0	三相2寸N.P.T 加熱管長度12寸
E02033W- 156A-00	E02033W- 158A-00	E02033W- 151A-00	287~430 升	380	2000	3.0	14.0	三相2寸N.P.T 加熱管長度18寸

- 工業浸入式預熱器一適用於潤滑油、液壓油和柴油帶有內置式溫度預設恆溫器，也選用可調節的恆溫器。
- 編號中的“WP”表示密封式，另有防爆型可供選擇，在型號中用“EP”表示。

# 工業浸入式預熱器

## V型系列



帶高溫限制設定的恆溫器			機油 容量	伏 特	瓦 特	安 培	瓦 特 平 方 英 寸	備 注
16°C 開/27°C 關	27°C 開/38°C 關	38°C 開/49°C 關						
E01021W-156V-00	E01021W-158V-00	E01021W-151V-00	143~215 升	240	1000	4.2	17.0	單相2寸 N.P.T12寸探頭
E01521W-156V-00	E01521W-158V-00	E01521W-151V-00	215~287 升	240	1500	6.3	17.0	單相2寸 N.P.T12寸探頭
E02021W-156V-00	E02021W-158V-00	E02021W-151V-00	287~430 升	240	2000	8.4	14.0	單相2寸 N.P.T18寸探頭
E01033W-106V-00	E01033W-108V-00	E01033W-101V-00	143~215 升	380	1000	1.5	11.0	三相2寸 N.P.T12寸探頭
E01533W-156V-00	E01533W-158V-00	E01533W-151V-00	215~287 升	380	1500	2.5	17.0	三相2寸 N.P.T12寸探頭
E02033W-156V-00	E02033W-158V-00	E02033W-151V-00	287~430 升	380	2000	3.0	14.0	三相2寸 N.P.T18寸探頭

■ 工業浸入式預熱器—適用於潤滑油、液壓油和柴油帶有內置式溫度預設恆溫器，也選用可調節的恆溫器。  
 ■ 編號中的“WP”表示密封式，另有防爆型可供選擇，在型號中用“EP”表示。