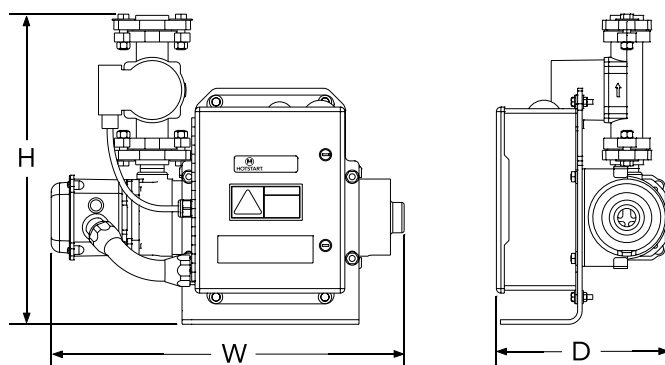


## CSM HOTflow™ 加热系统

HOTSTART 生产的 CSM HOTflow™ 型预热系统是包含温控温控开关、泵、和所有必要控制的完整成套系统。CSM 预热系统可为小循环冷却液容量在 15L-100L 的发动机预热。

冷却液的强制循环可为整个发动机提供均匀的加热，延长发动机各零部件的寿命及降低电力消耗。



### 应用

HOTflow™ CSM 专门研制用于为固定发电、海洋、大型采矿和建筑设备用柴油和天然气发动机进行预热。

### 规格

- 加热流体：发动机冷却液（50% 乙二醇/50% 水）
- 额定功率：3、6、9、12 kW
- 电压范围：单相或 3 相 120-690V（50 或 60Hz）
- 固定温控器：100° - 120°F（38° - 49°C）
- 流量：10GPM (2.2m<sup>3</sup>/hr) @ 10ft head (3 mWc)
- 泵的功率：70W (50Hz), 97W (60Hz)
- 最大压力：125 psi (860 kPa)
- 压力损失：0.2 psi (1.5 kPa)
- 进水管：1.0" NPT
- 出水管：1.0" NPT
- 最低/最高环境温度：-4°F (-20°C)/104°F (40°C)
- 主控制箱防护等级：NEMA 4 (IP66)
- 电机防护等级：IP44 (50Hz), NEMA 2 (60Hz)

### 特点

- 在 UL-C/US 列出 - (60 Hz models) - E250789CE
- CE 认证 (B 款型号)
- 自动运行控制
- 紧凑型设计
- 易于安装

### 尺寸和重量

	高度 (H)	宽度 (W)	深度 (D)	重量
A 款	15.0" 383mm	19.4" 493mm	9.5" 242mm	37 lbs. 16.8 kg
B 款	17.0" 434mm	19.4" 493mm	9.5" 242mm	54 lbs. 24.5 kg

## CSM HOTflow™ 加热系统



### 产品规格

发动机尺寸		电源			加热系统			
容量 (CID)	容量 (L)	额定电压 (V)	电压相数	额定频率 (Hz)	产品型号	额定功率 (kW)	额定电流 (A)	款式
1000-2000	15-30	120	1	60	CSM10301-000	3	26.3	A
		208	1	60	CSM10308-000	3	15.1	A
		208	3	60	CSM30308-000	3	8.7	B
		230	1	50	CSM1030J-000	3	13.7	A
		240	1	60	CSM10302-000	3	13.1	A
		480	1	60	CSM10304-000	3	3.8	B
2000-3000	25-50	208	1	60	CSM10608-000	6	29.6	A
		208	3	60	CSM30608-000	6	17.1	B
		230	1	50	CSM1060J-000	6	26.7	A
		240	1	60	CSM10602-000	6	25.6	A
		400	3	50	CSM3060A-000	6	8.9	B
		440	3	60	CSM3060F-001	6	8.1	B
		480	1	60	CSM10604-000	6	12.8	B
		480	3	60	CSM30604-000	6	7.4	B
		575	3	60	CSM30605-000	6	6.2	B
3000-4500	50-75	208	1	60	CSM10908-000	9	44.0	A
		208	3	60	CSM30908-000	9	25.4	B
		230	1	50	CSM1090J-000	9	39.8	A
		240	1	60	CSM10902-000	9	38.1	A
		400	3	50	CSM3090A-000	9	13.2	B
		440	3	60	CSM3090F-001	9	12.2	B
		480	1	60	CSM10904-000	9	19.1	B
		480	3	60	CSM30904-000	9	11.0	B
		575	3	60	CSM30905-000	9	9.2	B
4500-6000	75-100	208	1	60	CSM11208-000	12	58.4	B
		208	3	60	CSM31208-000	12	33.7	B
		230	1	50	CSM1120J-000	12	52.8	B
		240	1	60	CSM11202-000	12	50.6	B
		400	3	50	CSM3120A-000	12	17.5	B
		440	3	60	CSM3120F-000	12	15.9	B
		480	1	60	CSM11204-000	12	25.3	B
		480	3	60	CSM31204-000	12	14.6	B
		575	3	60	CSM31205-000	12	12.2	B

可使用其他电压，请咨询工厂。